

第1次 ロボコン2000参加申込書 《7月15日（土）締切》

学校名または 一般の部	参 加 者		参考事項 (特徴)
	グループ名	ロボット名	
		ふりがな	
	代表者 ☎		製作 総人数 人

(注) ロボット1台で申込書1枚とすること。

担当者名

第2次 ロボコン2000参加申込書 《8月10日（木）締切》

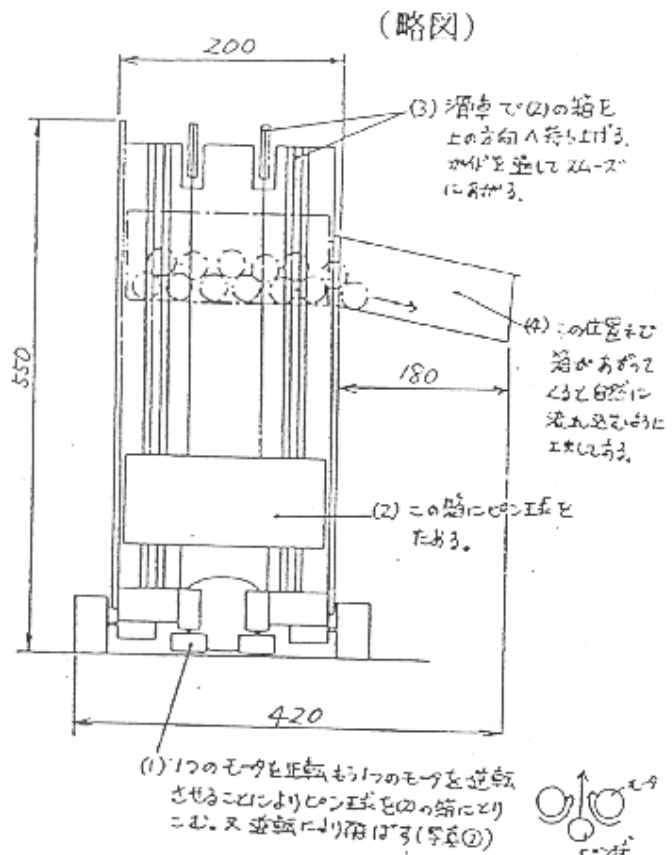
学校名または 一般の部	参 加 者	
	グループ名・代表者又は個人名	ロボット名
		ふりがな
	☎ () -	製作人数 人

使用モーター種別	個 数	電 圧	電 力
合 計			ワット

- ・ラジコンの周波数 ()
- ・製作の意図

(略図)

第2次 ロボコン参加申込 (略図) 参考記入例



・モーター数

・総重量

kg

(メカニズムの特徴)